

【提案製品名】

ローコスト油圧用ソレノイド(オンオフ・比例)の提案

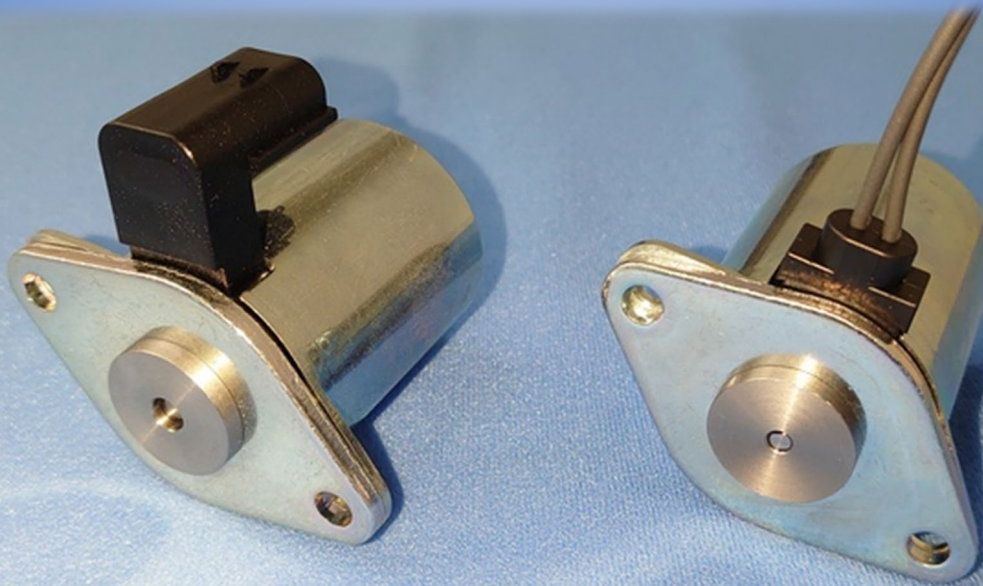
【提案技術のポイント】

油圧用オンオフソレノイド・比例ソレノイドの構成部品を共通化
コストダウン化を実現

【提案製品内容】

TMS-13R3 (オンオフソレノイド) TMS-13H (比例ソレノイド)

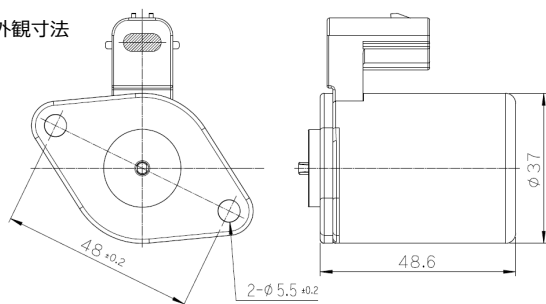
シリーズ新登場



ダイレクトコネクタタイプ

リード線タイプ

外觀寸法



使用条件	
温度範囲	-30 ~ 105℃
作動油	ISO VG#32~#46相当
耐水性	JIS D 0203 D2相当
耐振性	JIS D 1601 3種D

主要仕様

	オンオフ	比例
定格電圧 ※許容電圧範囲	DC-12V (DC-9~16V) DC-24V (DC-18~32V)	DC-12V (DC-10~16V)
消費電力	12W	—
ストローク	2.3mm	2.3mm
吸引力 (推力)	11.2N以上 (at 2.3mm)	4.8N at 0.4A 11.7.N at 0.7A
使用圧力	5.0MPa以下	

記載内容は予告なく変更することがあります。

【使用用途】

- 建設機械、農業機械、産業車両等の使用環境に対応出来る油圧ソレノイドです

 **天竜丸澤株式会社**

ISO9001 :2015年版認証取得
ISO14001 :2015年版認証取得

本社 〒395-0242 長野県飯田市竹佐4 3 5 番地 TEL(0265)25-3523

<http://www.tenmaru.com>

2022 Tenryu Marusawa co.,ltd All rights reserved